

## Střešní vpust Jual

### produktový list



#### Specifikace produktu

- gravitačnímu odvodnění plochých střech
- vyrobeno v Dánsku
- vyráběné průměry [mm]: 50 | 63 | 75 | 90 | 110 | 125 | 145 | 160
- vyráběné délky [mm]: 250 | 400 | 600

#### Materiál

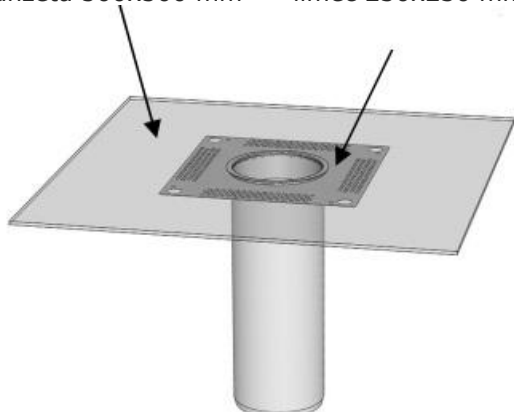
- ušlechtilá nerezová ocel AISI316 – tloušťka 1mm
- límec: BIT-nerezová ocel | PVC-poplastovaná ocel
- manžeta: asfaltový pás | PVC folie
- EPDM O-kroužek

#### Certifikace

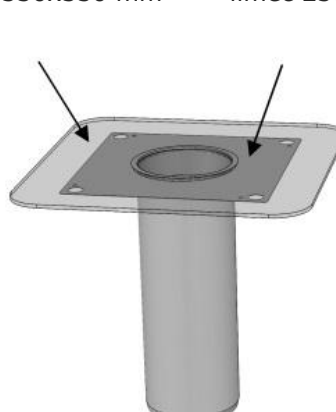
- vpusti jsou vyráběny v souladu s normami DS/EN 1253, které udávají požadavky na funkčnost, konstrukci a sériovou výrobu
- LGA Certifikát č: 7381339-01z

TYP	PRŮMĚR Ø	DÉLKA 250 mm	DÉLKA 400 mm	DÉLKA 600 mm
Střešní vpust	50 mm	60050-250-xxx	60050-400-xxx	60050-600-xxx
Střešní vpust	63 mm	60063-250-xxx	60063-400-xxx	60063-600-xxx
Střešní vpust	75 mm	60075-250-xxx	60075-400-xxx	60075-600-xxx
Střešní vpust	90 mm	60090-250-xxx	60090-400-xxx	60090-600-xxx
Střešní vpust	110 mm	60110-250-xxx	60110-400-xxx	60110-600-xxx
Střešní vpust	125 mm	60125-250-xxx	60125-400-xxx	60125-600-xxx
Střešní vpust	145 mm	60145-250-xxx	60145-400-xxx	60145-600-xxx
Střešní vpust	160 mm	60160-250-xxx	60160-400-xxx	60160-600-xxx

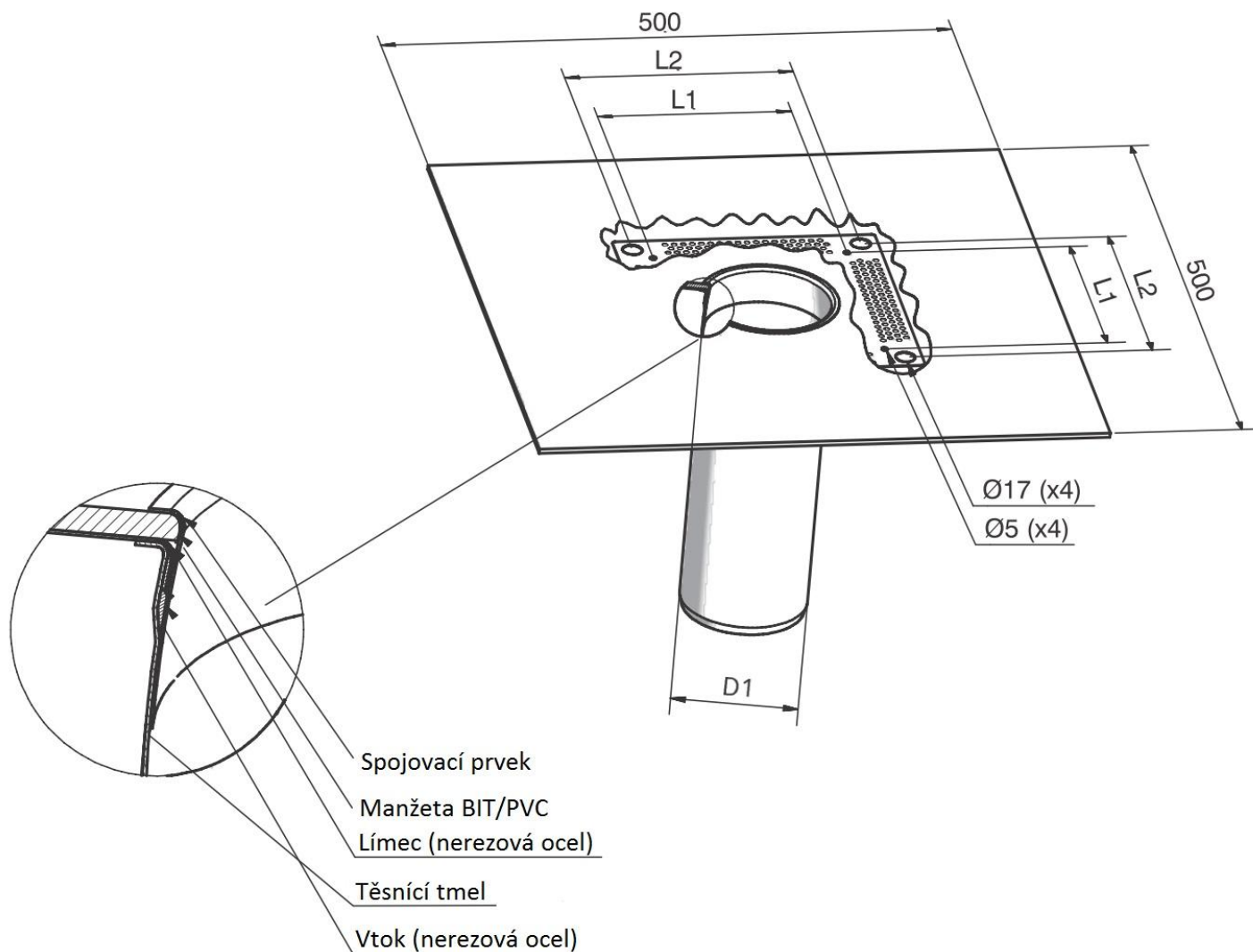
**Střešní vpust Jual / asfaltový pás**  
 manžeta 500x500 mm    límec 230x230 mm



**Střešní vpust Jual / PVC folie**  
 manžeta 330x330 mm    límec 230x230 mm

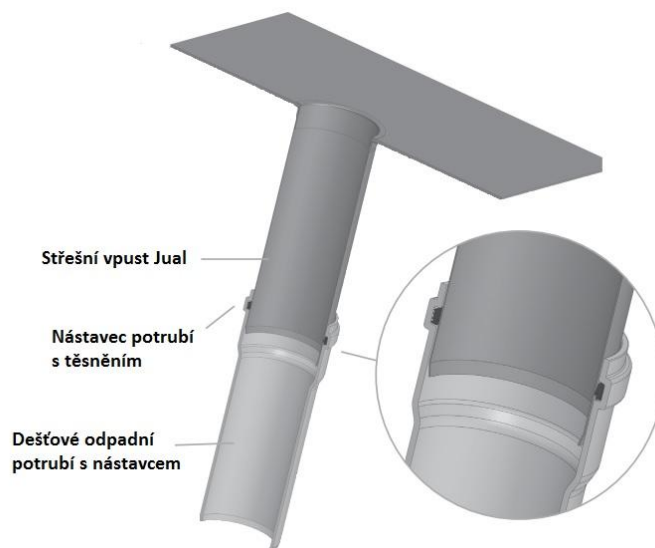
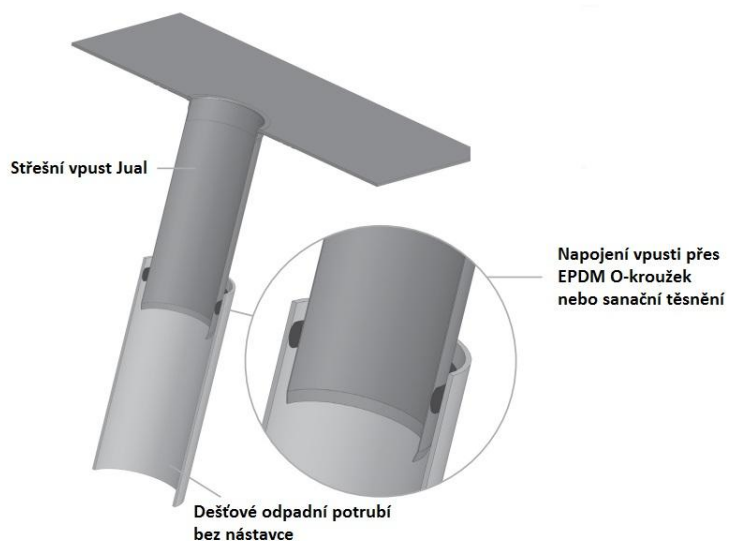


**Technické informace**



PRŮMĚR Ø	L1	L2
50 mm	170	200
63 mm	170	200
75 mm	170	200
90 mm	170	200
110 mm	170	200
125 mm	170	200
145 mm	240	270
160 mm	240	270

## System napojení vpustí Jual do dešťového odpadního potrubí



PRŮMĚR	NAPOJENÍ
50 mm	Ø50 s nástavcem
	Ø63 bez nástavce
63 mm	Ø75 bez nástavce
75 mm	Ø75 s nástavcem
	Ø90 bez nástavce
90 mm	Ø90 s nástavcem
	Ø110 bez nástavce
110 mm	Ø110 s nástavcem
	Ø125 bez nástavce
125 mm	Ø125 s nástavcem
	Ø145 bez nástavce
145 mm	Ø160 bez nástavce
160 mm	Ø160 s nástavcem